



## **TYPENREIHE DT / DTL (R 15 bis R 0,75)**

nach VDE 0570 / EN 61558 Teil 2 – 1

- Dreischenkel-Kerntransformator /  
3 UJ-Blechschnitt
- Leistungsbereich 25 – 1500 VA
- Frequenz 50/60 Hz
- Isolationsklasse T40/B
- Schutzart IP 00
- Einbaueignung bis IP 20
- Schutzklasse I
- Vakuumgetränkt
- Fußwinkelbefestigung
- Anschluss bis DT 120 an Klemmen,  
Lötösen oder Lötswerter
- Ab DT 150 an Klemmen
- Berührungsschutz nach VBG 4



## TYPENREIHE DT / DTL (R 15 bis R 0,75)

nach VDE 0570 / EN 61558 Teil 2 – 1

- Dreischenkel-Kerntransformator / 3 UJ-Blechschnitt
- Leistungsbereich 25 – 1500 VA
- Frequenz 50/60 Hz
- Isolationsklasse T40/B
- Schutzart IP 00
- Einbaueignung bis IP 20, Schutzklasse I
- Vakuumgetränkt
- Fußwinkelbefestigung
- Anschluss bis DT 120 an Klemmen, Lötösen oder Lötstempel, ab DT 150 an Klemmen
- Berührungsschutz nach VBG 4

### Standardschaltungen

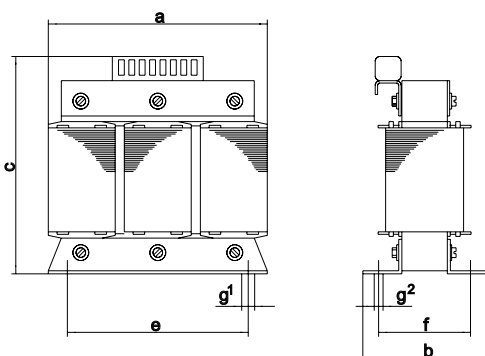
- Getrenntwicklungs-Transformator Stern-Stern-Schaltung mit sekundär herausgeführtem Nullpunkt (Yyn0)
- Vorschalt-Spartransformator Stern-Spar-schaltung mit herausgeführtem Nullpunkt (YNa0)



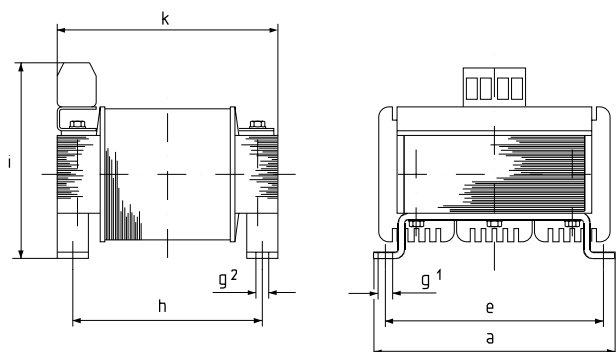
**Sonderausführungen:** siehe technische Beschreibungen  
Datenblatt Drehstrom-Trockentransformatoren

Technische Daten					
Nennleistung [VA]	Typenreihe R	Leerlaufverlust [ca. W]	Spann.-abfall [ca. %]	Wirkungsgrad [ca. %]	Gewicht [ca. kg]
25	15	3,0	35,0	60,0	0,6
40	20	4,2	24,0	71,0	0,75
60	35	5,1	23,0	73,0	1,0
100	60	6,9	16,5	79,0	1,5
140	80	4,8	15,0	83,0	2,0
200	120	7,0	13,0	83,0	2,7
320	150	9,0	11,0	86,0	4,0
500	0,2	14,0	7,5	89,0	5,7
750	0,3	21,0	6,4	90,0	8,2
1000	0,5	26,0	5,3	91,0	10,0
1500	0,75	36,0	4,7	92,0	14,0

Abmessungen [mm]									
a	b	c	e	f	g <sup>1</sup>	g <sup>2</sup>	h	i	k
78	41	85	54	29	4,3	6,8	-	-	-
78	48	85	54	36	4,3	6,8	-	-	-
96	48	115	64	32	4,3	6,8	-	-	-
96	56	115	64	41	4,3	6,8	-	-	-
120	62	135	80	43	4,3	6,8	-	-	-
120	72	135	80	53	4,3	6,8	-	-	-
160	66	152	140	53	7,0	11,0	112	100	140
160	81	152	140	65	7,0	11,0	112	115	140
190	90	180	167	70	7,0	11,0	132	115	165
190	100	180	167	81	7,0	11,0	132	125	165
220	115	230	194	90	7,0	11,0	154	130	190



DT



DTL