



## Glasfiberskabe

*Klik-skru-færdig  
-så har du 5 minutter ekstra til kaffepausen!*





## Glasfiberskabe uden plexiglas



### Tekniske data

- 7 størrelser
- Modulopbygget og justerbar ramme
- Højdejusterbare DIN-skinner
- Robust konstruktion
- Innovativt design
- Hurtig og nem montering af tilbehør
- Omgivelsestemperaturer: -25...+60 °C
- Kapslingsklasse: IP65
- Skab uden plexiglas - glødetrådtestet ved 960 °C
- Standardfarve - grå RAL7035.
- På bestilling fremstilles skabet også i rød RAL 3000

Glasfiberskabene er fremstillet i glasfiberforstærket polyester. Materialet gør, at skabene er modstandsdygtige overfor krævede miljøer og er ideelle til udendørsbrug.

Skabene er velegnede til applikationer, hvor et metalskab udsættes for korrosion.

Glasfiberskabe kan bruges til at indbygge elektriske styringer og elektronik.

Skabene har en solid konstruktion og et flot design.

Det brede udvalg af tilbehør samt funktionaliteten gør, at skabene er meget brugervenlige.

## Glasfiberskabe med plexiglas



### Tekniske data

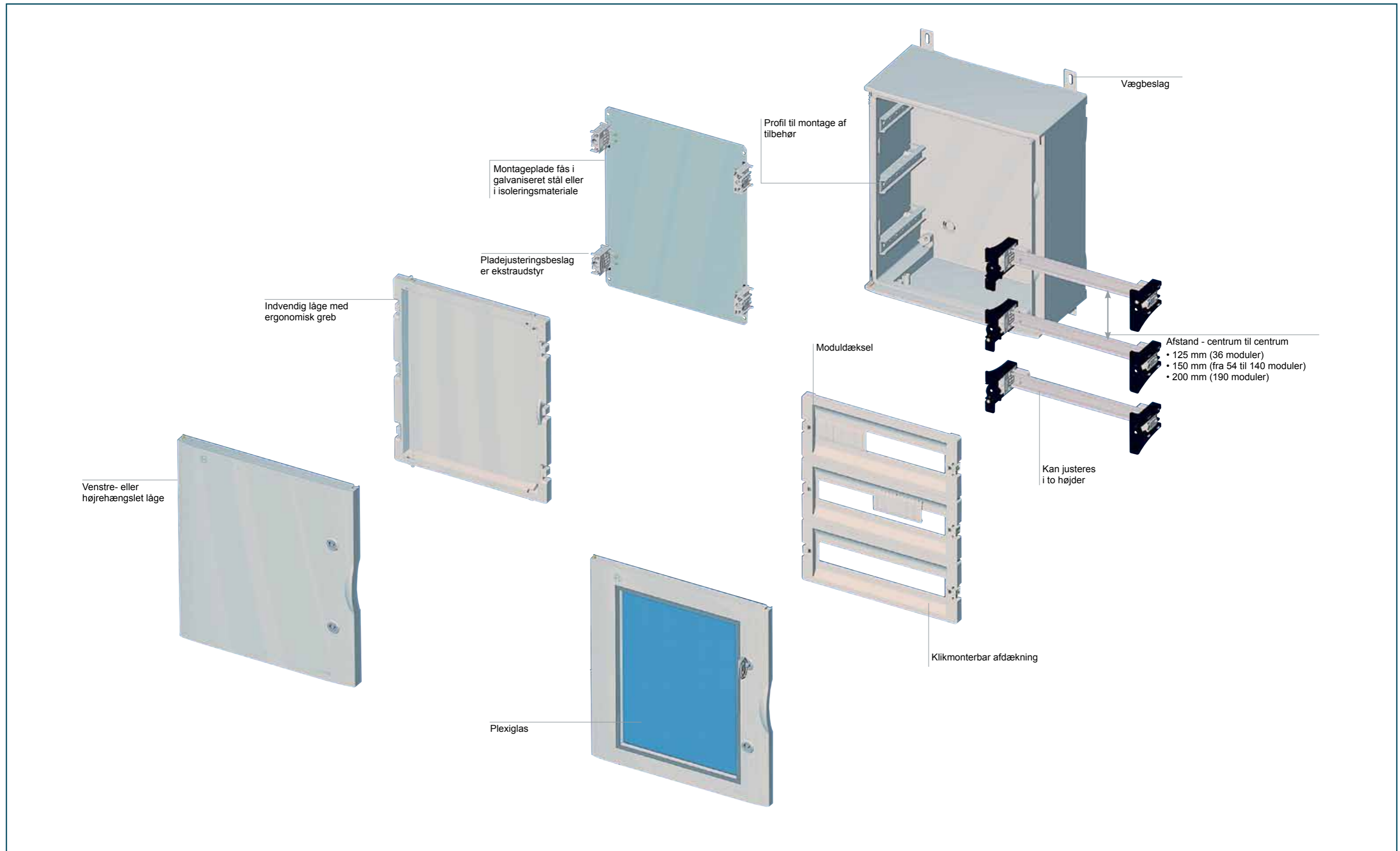
- 7 størrelser
- Modulopbygget og justerbar ramme
- Højdejusterbare DIN-skinner
- Robust konstruktion
- Innovativt design
- Hurtig og nem montering af tilbehør
- Omgivelsestemperaturer: -25...+60 °C
- Kapslingsklasse: IP65
- Skab med plexiglas - glødetrådtestet ved 650 °C
- Standardfarve - grå RAL7035.
- På bestilling fremstilles skabet også i rød, RAL 3000

Glasfiberskabene fås også med rude i slagfast 3 mm plexiglas. Dette gør, at det er muligt at registrere komponenter eller målinger i skabene uden at åbne døren.

IP tætheden samt skabenes konstruktion forhindrer indtrængning af vand.



## Glasfiberskabe





## Produktoversigt

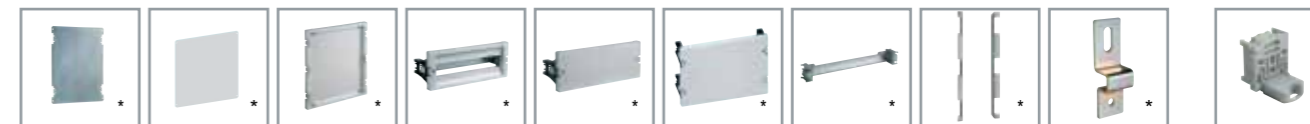


Glasfiberskab (H x B x D)	Varenr.	Glasfiberskab med plexiglas	Varenr.	Antal	Moduler	Absorbering af varmetab	
						(1)	(2)
Dimensioner mm		Dimensioner mm					
VTR 01 standard 300 x 265 x 165	04601	VTR 01 plexiglas 300 x 265 x 165	04621 G	1			34
VTR 02 standard 425 x 325 x 180	04602	VTR 02 plexiglas 425 x 325 x 180	04622 G	1	36 (12 x 3)	35	61
VTR 03 standard 500 x 430 x 210	04603	VTR 03 plexiglas 500 x 430 x 210	04623 G	1	54 (18 x 3)	72	111
VTR 04 standard 650 x 430 x 210	04604	VTR 04 plexiglas 650 x 430 x 210	04624 G	1	72 (18 x 4)	81	122
VTR 05 standard 650 x 540 x 260	04605	VTR 05 plexiglas 650 x 540 x 260	04625 G	1	96 (24 x 4)	93	132
VTR 06 standard 805 x 615 x 315	04606	VTR 06 plexiglas 805 x 615 x 315	04626 G	1	140 (28 x 5)	136	215
VTR 07 standard 1060 x 810 x 355	04608	VTR 07 plexiglas 1060 x 810 x 355	04628 G	1	190 (38 x 5)	232	342

(1) Samling af DIN-skiner og modulramme (Afstand mellem DIN-skinne og modulramme 48 mm)  
(2) Samling af monteringsplade (i nederste placering)

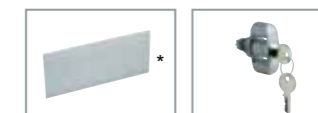
Farve	*	I henhold til IECEE'S-Proces	IP65	20J
grå - RAL 7035	IEC 23-48/23-49 EN 62 208	IEC 60670-24 undtagen str. 7		Vibrations- og choksikker

## Oversigt over tilbehør



Monte- ringsplade	Isolerende mon- teringsplade	Indvendig låge	Modul- ramme	Blind- dæksel	Dobbelt blind- dæksel	DIN-skinne enhed	Lodret ramme	Vægbeslag <sup>(3)</sup>		Justeringsan- ordning for monterings- plade
Varenr.	Varenr.	Varenr.	Varenr.	Varenr.	Varenr.	Varenr.	Varenr.	Varenr.		Varenr.
04670	04690							04680 (1)	04688 (2)	
04671	04691	04631	04640	04645	04696	04660	04651	04680 (1)	04688 (2)	04682
04672	04692	04632	04641	04646	04697	04661	04652	04680 (1)	04688 (2)	04682
04673	04693	04633	04641	04646	04697	04661	04653	04680 (1)	04688 (2)	04682
04674	04694	04634	04642	04647	04698	04662	04653	04680 (1)	04688 (2)	04682
04675	04695	04635	04643	04648	04699	04663	04654	04680 (1)	04688 (2)	04682
04677		04637	04644	04649	04679	04664	04655	04680 (1)	04688 (2)	04682

(1) Galvaniseret  
(2) Rustfrit stål  
(3) PK=4



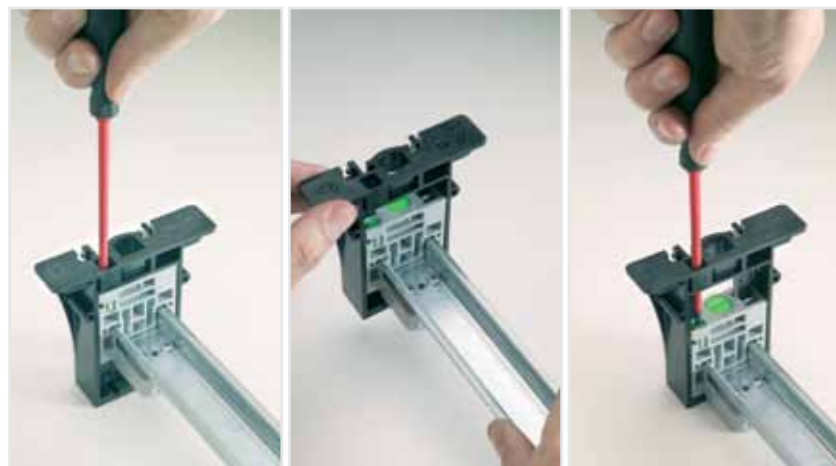
Dækplade for  
moduldæksel  
art.nr. 05180

Lås  
art.nr. EKL 04681



## Tekniske specifikationer

### Justering af DIN-skinneafstand - centrum til centrum



DIN-skinneholderen gør det nemt at installere standardkomponenter (48 og 75 mm) blot ved at stille på midterskruen.

Monteringen kan foretages inde i skabet både før og efter installation.

### Anbringelse af DIN-skinne i profilerne



Stor fleksibilitet - DIN-skinne kan anbringes i to forskellige højder.

Nem og hurtig montering med kvartdrejningsbeslaget

### Installation af modulopbygget sæt



Hurtig montering og afmontering af moduldæksel

## Tekniske specifikationer

### Montering af dækplade – lågen kan åbnes 180°



Enkelte og dobbelte dækplader er lige til at klikke på med en skruetrækker.

Når skabet er installeret, kan lågen åbnes 180°, så der ikke er risiko for at ødelægge noget.

### Samling af ramme



Rammen samles og kabler kan trækkes, inden det hele monteres i skabet.

Afstand centrum til centrum

- 125 mm (36 moduler)
- 150 mm (fra 54 til 140 moduler).
- 200 mm (190 moduler)

### Beslag til kabelkanaler



Kabelkanaler T1 og T1-E monteres nemt på rammen ved hjælp af et særligt monteringsstilbehør

## Tekniske specifikationer

### Monteringsplade



Monteringspladen kan ved hjælp af justeringsbeslagene (kode EPAB 04682) anbringes i forskellige højder.

### Samling af indvendig låge



Den indvendige låges særlige profil sikrer god afstand til den udvendige låge.

Den indvendige låge kan monteres venstre- eller højrehængslet i to forskellige dybder og er forsynet med ergonomisk greb

### Vægbeslag



Vægbeslag i rustfrit eller galvaniseret stål er ekstraudstyr

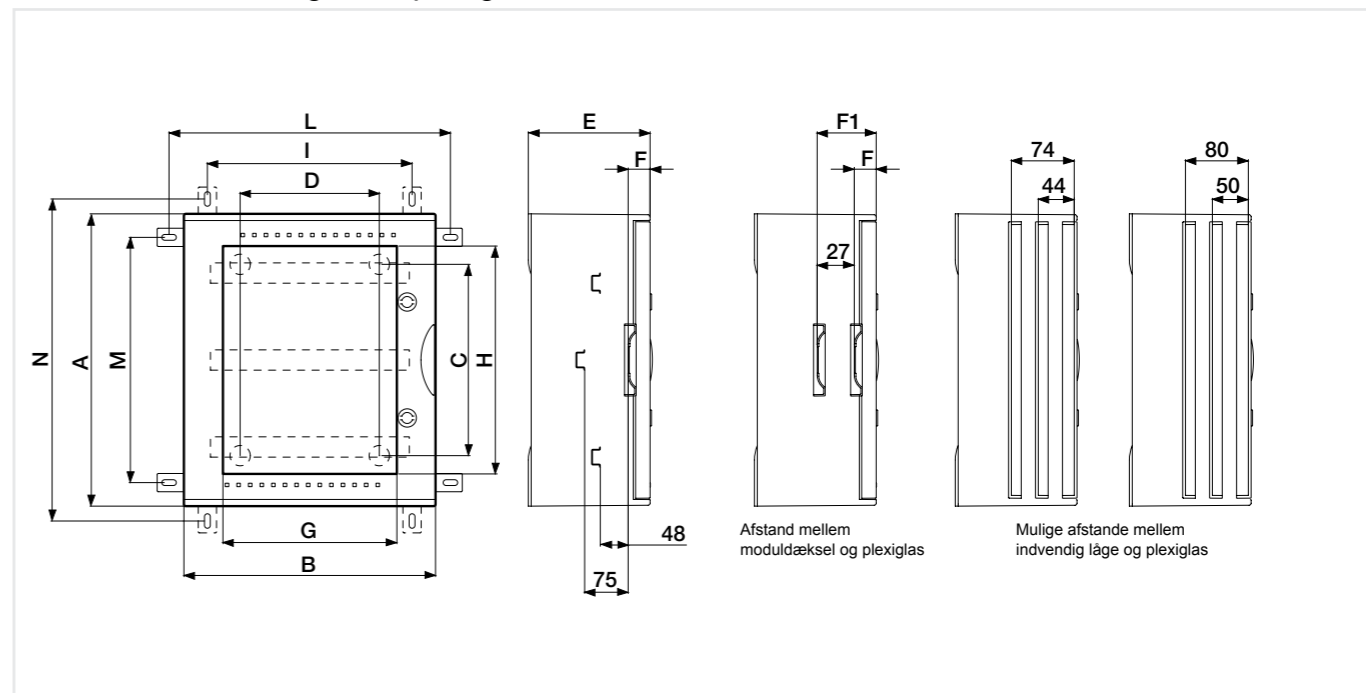
### Nøglelås er ekstraudstyr



Udover standardnøglen kan der monteres en nøglelås for at opnå maksimal sikkerhed.

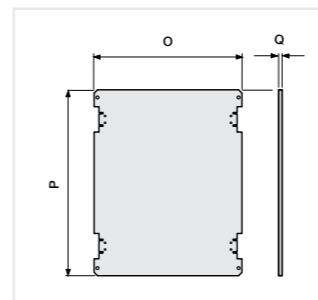
## Dimensioner

### Glasfiberskab med og uden plexiglas

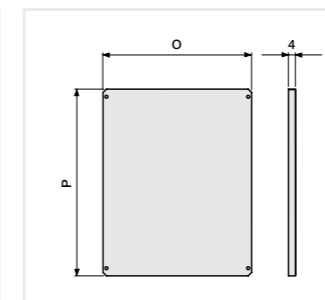


	Dimensioner													Moduler
	A	B	C	D	E	F	F1	G	H	I	L	M	N	
VTR 01	303	265	150	110	167	-	-	161	215	184	316	222	354	-
VTR 02	428	325	255	132	183	40	67	193	319	245	377	348	480	36 (3x12)
VTR 03	504	434	330	240	210	40	67-94	300	393	353	485	423	555	54 (3x18)
VTR 04	654	434	480	240	210	40	67-94	300	544	353	485	573	705	72 (4x18)
VTR 05	654	543	480	348	265	40	67-94-121-148	405	544	462	594	573	705	96 (4x24)
VTR 06	806	616	630	420	319	40	67-94-121-148-175-202	480	694	533	665	723	855	140 (5x28)
VTR 07	1056	810	885	600	355	54	81-108-135-162-189-216	639	875	713	845	974	1105	190 (5x38)

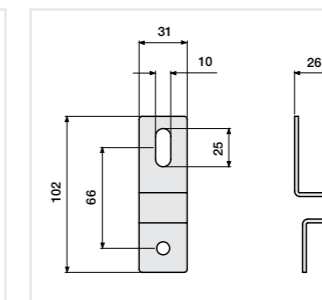
### Monteringsplade



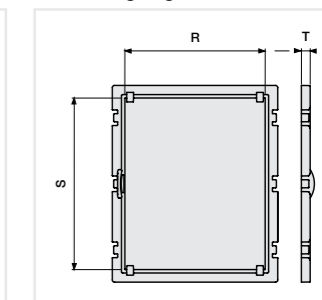
### Isolerende monteringsplade



### Vægbeslag



### Indvendig låge



Type	Dimensioner					
	O	P	Q	R	S	T
VTR 01	199	240	1,5	-	-	-
VTR 02	242	365	1,5	210	314	20
VTR 03	350	440	1,5	318	389	20
VTR 04	350	590	2	318	539	20
VTR 05	458	590	2	425	539	20
VTR 06	530	740	2	498	689	20
VTR 07	710	990	2	677	938	25

## Kort om Eegholm

Eegholm er grundlagt i 1924, og har med sine dybe, sønderjyske rødder skabt sig en solid position som udbyder af elektromekaniske handelsvarer og industritekniske eltavle løsninger til den danske industri.

Vores kompetente og dygtige medarbejdere arbejder i pagt med tidens udvikling, hvilket er en af årsagerne til, at vi efter 87 år stadig står som en stabil, moderne og livskraftig virksomhed.

Kundetilpassede løsninger er kernen i vores forretning, og vi gør os umage med at gøre de ting, vi siger, vi gør. Derfor er troværdig og ansvarlig adfærd centrale værdier, som vi ikke går på kompromis med.

Se mere om Eegholm a/s på [www.eegholm.dk](http://www.eegholm.dk) eller på Facebook



# eegholm<sup>®</sup>

Grundtvigs Allé 165-169  
6400 Sønderborg  
Tel 73 12 12 12  
[www.eegholm.dk](http://www.eegholm.dk)